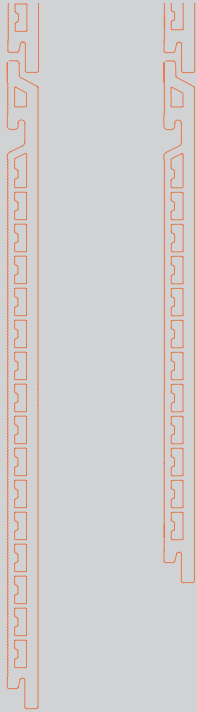


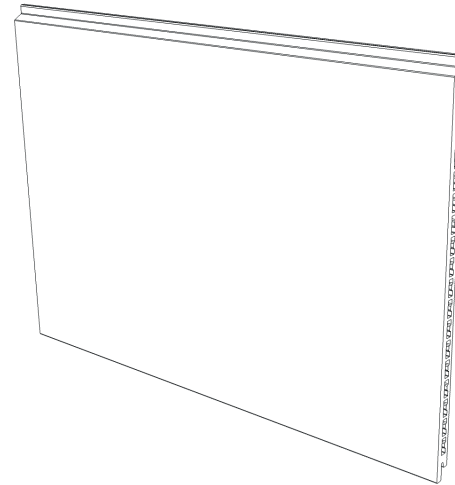
XB PRO 17



Espesor/Thickness
17 mm

Altura/Width
300 - 400 mm

Longitud/Length
< 1200 mm



Consideramos este producto como la combinación idónea entre placas y estructura, lo cual repercute directamente en el rendimiento de montaje e instalación. La instalación de este sistema abarca múltiples posibilidades y en función del sistema de instalación se utilizarán los elementos necesarios para el mismo. La versatilidad de este sistema supone que en función del tipo de instalación elegido se utilicen elementos específicos. El nuevo diseño de la placa incrementa las posibilidades de instalación.

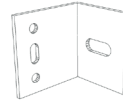
We consider this product as the perfect combination between panels and structure, which has some direct benefits up on the performance of installation. The versatility of this system means the use of different elements depending on the kind of installation chosen. The new design of the panel increases the possibilities of installation.



1 Ménsula de sustentación
Support Bracket



2 HSA M8 x 70



3 Ménsula de retencion
Retention Bracket



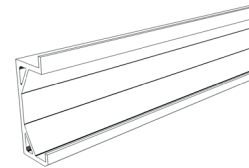
4 HRD 10 x 80



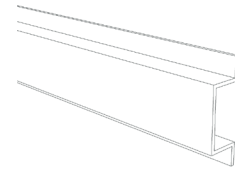
5 Tornillo 5,5 x 22



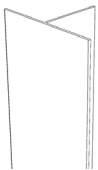
6 Tornillo 4,4 x 16



7 Perfil Horizontal
Horizontal Profile



8 Perfil Omega
Omega Profile



9 Perfil T
T Profile



10 Perfil de junta
Joint Profile



11 Perfil Vertical - Tubo 40x40x2
Vertical Profile - Tube 40x40x2



12 Grapa XB PRO con goma
XB PRO Rubber Band Clip

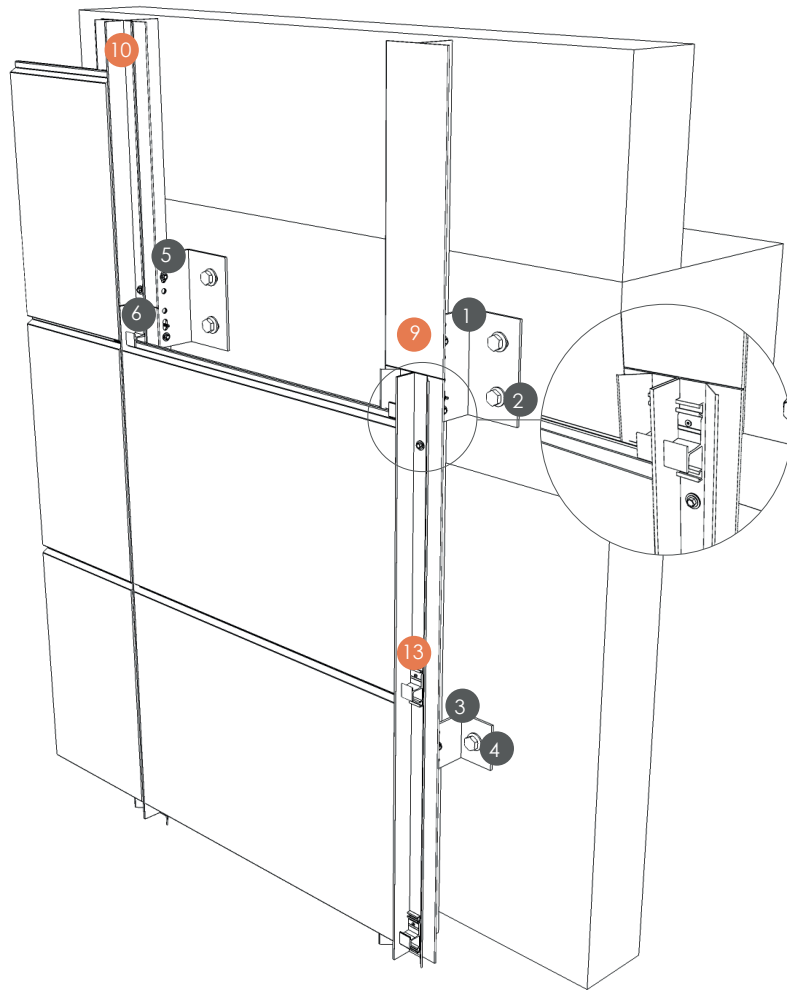


13 Grapa XB PRO sin goma
XB PRO Clip without rubber band



14 Grapa mecánica XB PRO
XB PRO Mechanical Clip

XB PRO 17 - Instalación horizontal con perfil de junta
XB PRO 17 - Horizontally installed with back joint



9 Perfil T
T Profile



10 Perfil de junta
Joint Profile

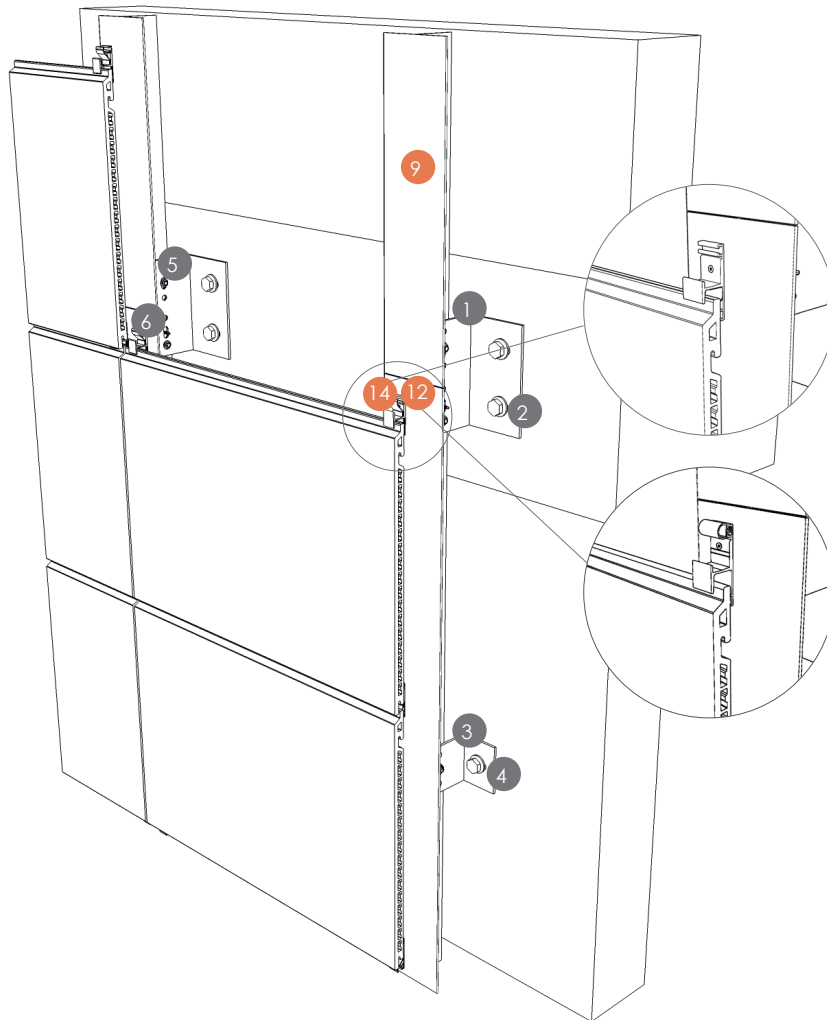


13 Grapa XB PRO sin goma
XB PRO Clip without rubber band

La utilización de un perfil de junta aporta al sistema una alineación vertical de forma que la junta vertical entre placas queda perfectamente definida y los posibles movimientos por dilataciones no la altere. El perfil de junta actúa como un elemento mecánico que sujeta y evita el movimiento libre de la placa evitando de esta forma los posibles traqueteos y ruidos del sistema.

The use of a joint profile provides vertical alignment to the system defining perfectly the vertical joint between panels and preventing dilatation from altering it. Joint profile acts as mechanical element that holds and prevent the free movement of the panel avoiding possible vibrations and noise.

XB PRO 17 - Instalación horizontal con grapa
XB PRO 17 - Horizontally installed with clip



- 

9 Perfil T
T Profile
- 

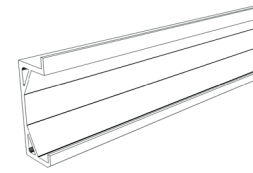
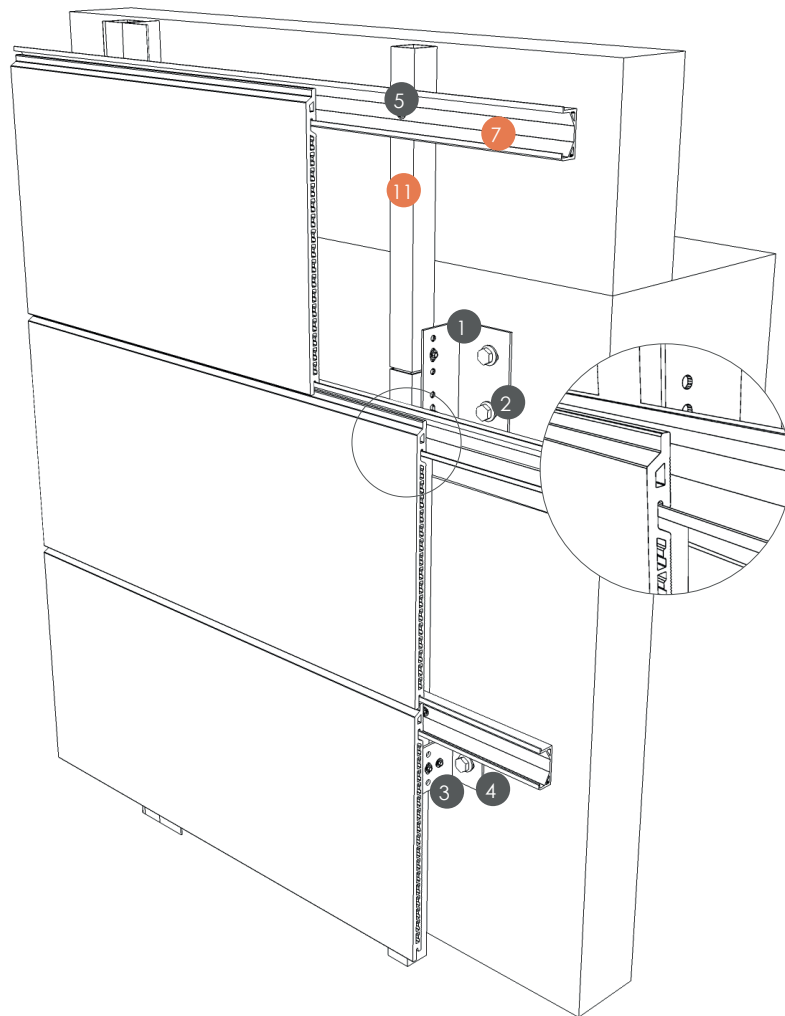
12 Grapa XB PRO con goma
XB PRO Rubber Band Clip
- 

14 Grapa mecánica XB PRO
XB PRO Mechanical Clip

Este sistema es el tradicional donde el revestimiento de placas se fijan a la estructura portante mediante clips que llevan unos elementos de caucho que impiden vibraciones y el deslizamiento horizontal de los paneles.

This is the traditional system where the covering panels are fixed to the bearing structure by clips containing rubber parts to prevent vibrations and horizontal sliding of panels.

XB PRO 17 - Instalación horizontal colgada
XB PRO 17 - Horizontally installed hang



7 Perfil Horizontal
Horizontal Profile

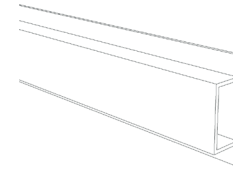
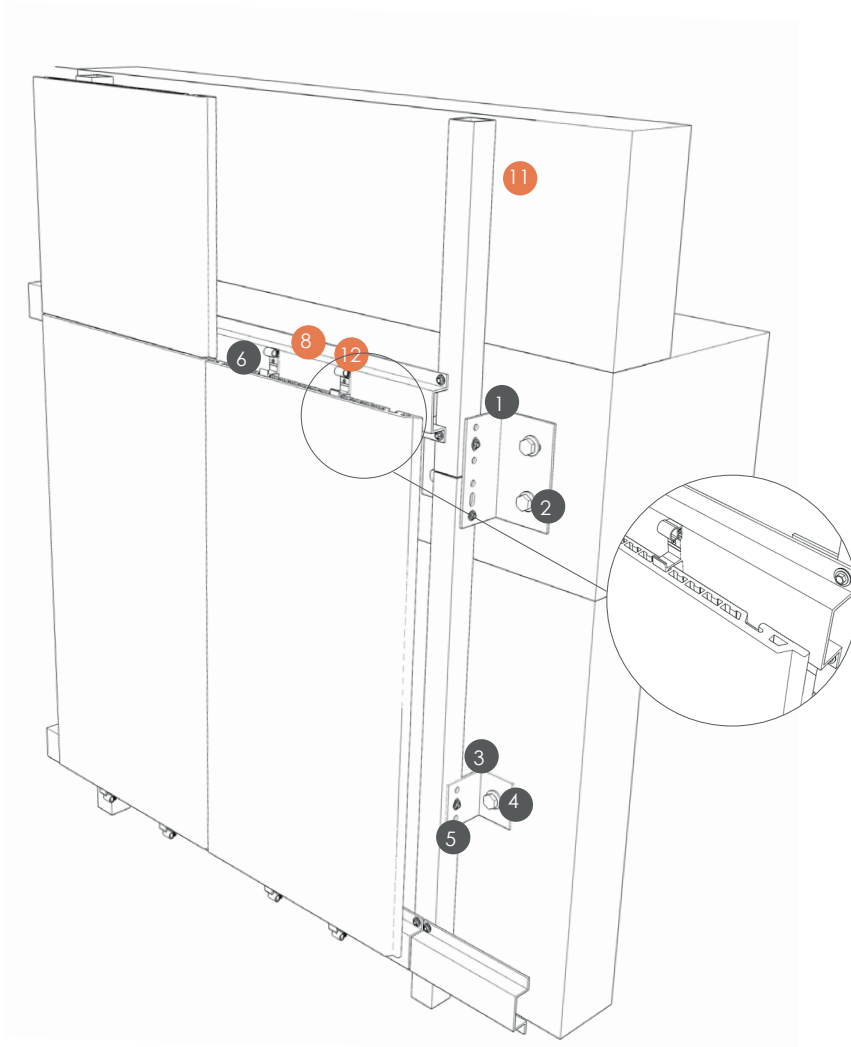


11 Perfil Vertical - Tubo 40x40x2
Vertical Profile - Tube 40x40x2

El nuevo diseño de la sección de la placa permite mediante la canal practicada a la espalda de la misma la colocación simplemente colgada de la estructura metálica.

The new design of the cross section panel with the groove on its rear face allows a simply lay out just hanging the panels on the metallic mounting system.

XB PRO 17 - Instalación vertical
XB PRO 17 - Vertically installed



8 Perfil Omega
Omega Profile



11 Perfil Vertical - Tubo 40x40x2
Vertical Profile - Tube 40x40x2



12 Grapa XB PRO con goma
XB PRO Rubber Band Clip

La instalación vertical de los paneles es factible utilizando un sistema de estructura metálica doble con perfiles verticales de sección rectangular combinados con perfiles horizontales en forma de omega dónde se fijan las placas mediante clips.

Vertical installation of panels is feasible using a system of double metal structure with vertical profiles of rectangular section combined with horizontal omega shaped profiles to which panels are fixed by clips.