

kreoo

Il Marmo è un materiale naturale, suscettibile a sensibili variazioni di colore. Quindi ogni singolo pezzo può presentare venature, differenze di tonalità, intrusioni minerali, avvallature e stuccature.

Marble is a natural material, sensitive to significant colour variations. Therefore each piece may have veins, colour differences, mineral intrusions, pores and grouting.



Meta

design Enzo Berti

NOTE TECNICHE / TECHNICAL INFORMATION

Meta

- Peso netto: 8 kg
- Volume della cassa: 68 x 40 x h 55 cm
- Peso lordo: 65 kg

- Finitura: il marmo ha finitura Lucida.
- Qualsiasi modifica apportata al prodotto comprometterà la funzionalità della lampada.
- Prodotto fornito con apposite certificazioni.
- Vetro di Murano soffiato a bocca da maestri vetrai veneziani.

Meta

- Net weight: 8 kg
- Crate volume: 68 x 40 x h 55 cm
- Gross weight: 65 kg

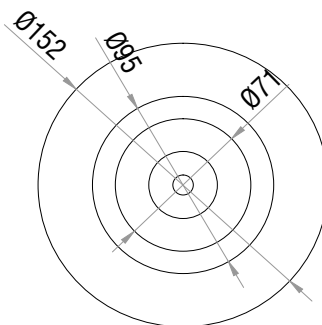
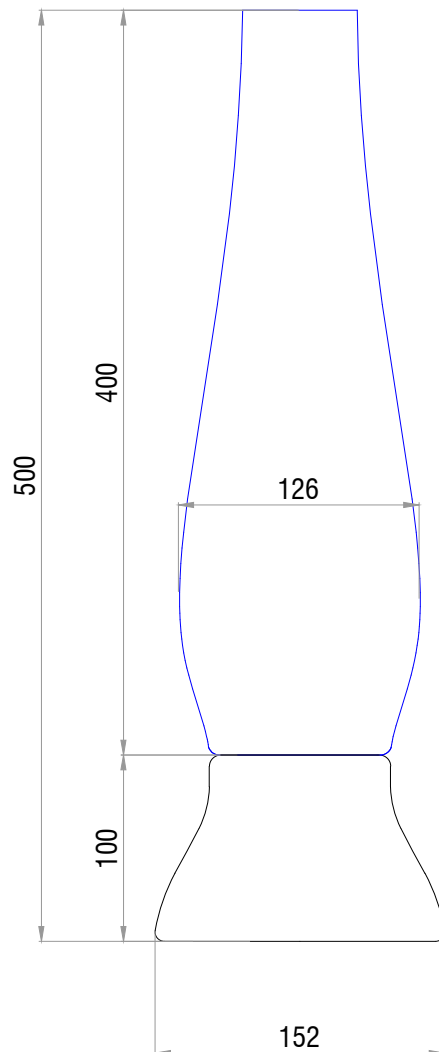
- Marble finishing: polished
- Any changes to the product may affect the lamp functionality.
- Finished product with special certifications.
- Murano glass mouth-blown by venetian glassmakers.

SCHEDA TECNICA

Ogni singolo vetro presenta differenze dovute dall'unicità del prodotto lavorato a mano.

TECHNICAL DETAILS

Each glass may have different aspects due to the uniqueness of the of the handmade product.



KIT PULIZIA / CLEANING KIT

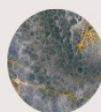
PULIZIA QUOTIDIANA pulire con normali detersivi di tipo neutro a basso contenuto alcalino. Non usare prodotti aggressivi come ad esempio anti-calcare, acidi, abrasivi, sgrassanti, alcool.

ORDINARY CLEANING: clean with normal neutral detergents with low alkaline content. Do not use aggressive products such as anti-lime, acids, abrasives, degreasers, alcohol.

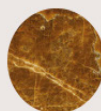
Onici delle basi / Onyx bases



white onyx



light sky



ambra



Vetri / Glasses



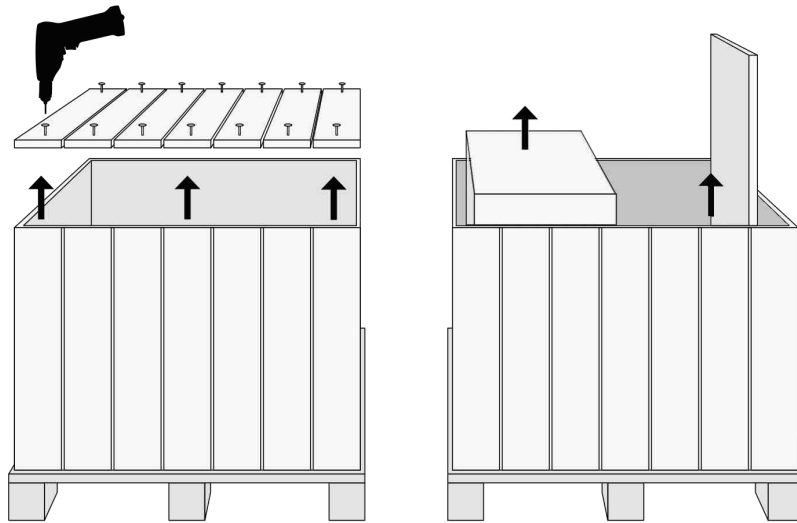
transparent glass



pulegoso glass

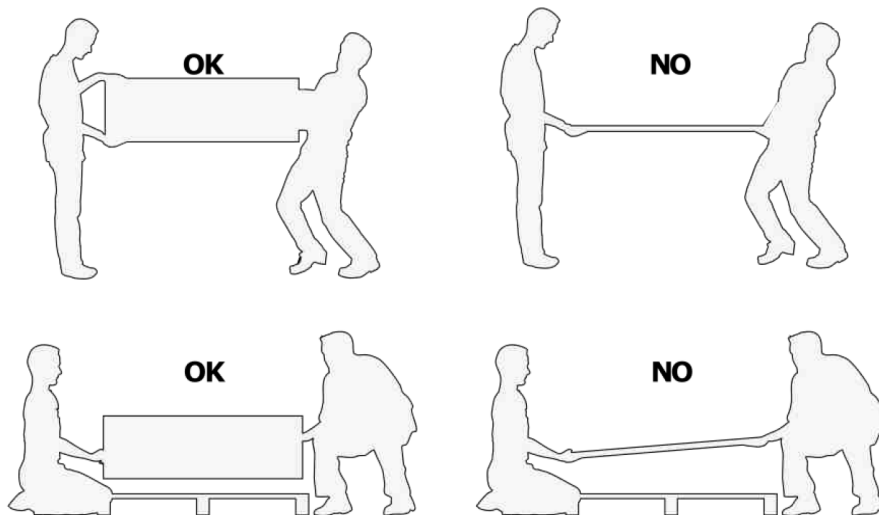


gray gradient glass



- 1 Aprire l'imballo svitando le assi sul lato indicato come "lato da aprire".
- 2 Rimuovere il pannello di apertura prendendolo nei punti indicati dalle frecce.

- 1 Open up the crate by unscrewing the wooden boards on the opening side.
- 2 Remove the opening board on the indicated marks.



Nel maneggiare i prodotti, prestare attenzione a distribuire uniformemente il peso per evitare rotture.

When handling items, pay attention to distribute the weight proportionally to avoid breakage.