

kreoo

Il Marmo è un materiale naturale, suscettibile a sensibili variazioni di colore. Quindi ogni singolo pezzo può presentare venature, differenze di tonalità, intrusioni minerali, avvallature e stuccature.

Marble is a natural material, sensitive to significant colour variations. Therefore each piece may have veins, colour differences, mineral intrusions, pores and grouting.



Athene

design Marco Piva

NOTE TECNICHE / TECHNICAL INFORMATION

Athene

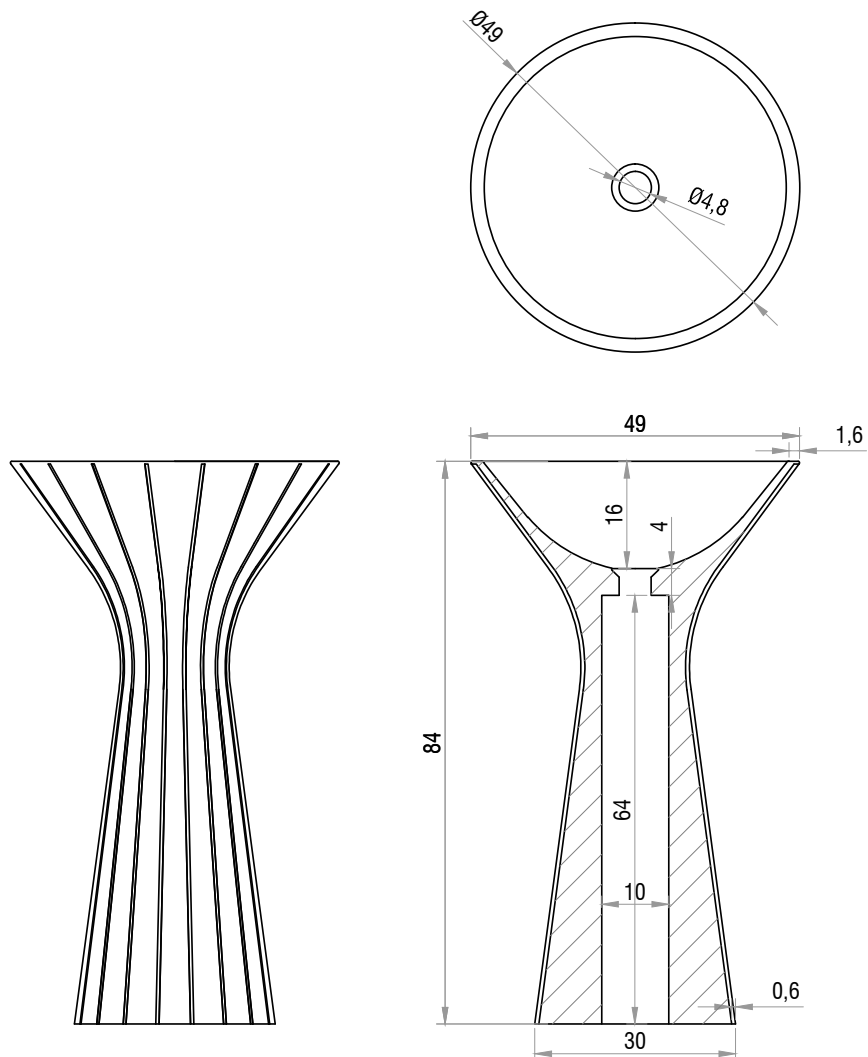
- Peso netto: 74,5 kg
- Volume della cassa: 69 x 69 x h 119 cm
- Peso lordo: 142,5 kg

- Finitura: il marmo ha finitura Kreoo (matt), eccetto per gli onici
- Eventuali modifiche apportate al prodotto possono compromettere la stabilità della struttura.
- Le componenti idrauliche non sono comprese.
- Il lavabo è arricchito con dei profili metallici proposti in diverse colorazioni.
- Non adatti per utilizzo esterno

Athene

- Net weight: 74,5 kg
- Crate volume: 69 x 69 x h 119 cm
- Gross weight: 142,5 kg

- Marble finishing: Kreoo finish (matt), except for onyxes
- Any changes to the product may affect the stability of the structure
- No plumbing features are included.
- The basin is enriched with brass profiles, available in different colours.
- Not suitable for outdoor use



KIT PULIZIA / CLEANING KIT

Pulire con normali detersivi di tipo neutro a basso contenuto alcalino. Non usare prodotti aggressivi come ad esempio anti-calcare, acidi, abrasivi, sgrassanti, alcool.

PULIZIA STRAORDINARIA: fare riferimento alle schede pulizia e manutenzione.

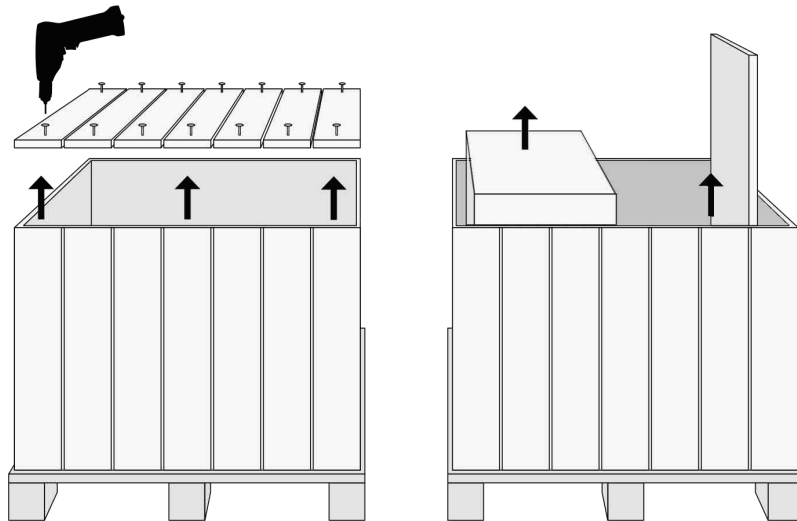
PULIZIA STRAORDINARIA (ANCHE METALLO): fare riferimento alle schede pulizia e manutenzione.

ORDINARY CLEANING: clean with normal neutral detergents with low alkaline content. Do not use aggressive products such as anti-lime, acids, abrasives, degreasers, alcohol. EXTRA-

ORDINARY CLEANING: Please refer to the cleaning and maintenance sheets.

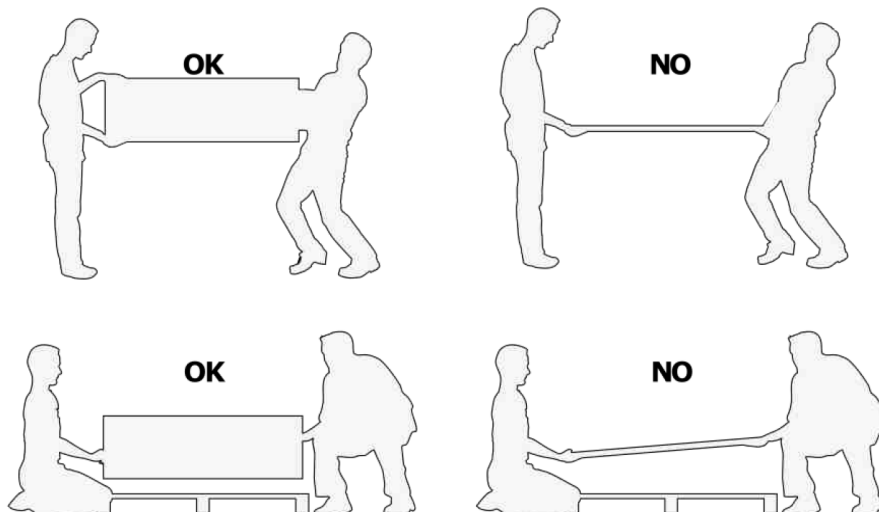
- The NAMI is sculptured by hand on the external side.

- For outdoor use please contact info@kreoo.com



- 1 Aprire l'imballo svitando le assi sul lato indicato come "lato da aprire".
- 2 Rimuovere il pannello di apertura prendendolo nei punti indicati dalle frecce.

- 1 Open up the crate by unscrewing the wooden boards on the opening side.
- 2 Remove the opening board on the indicated marks.



Nel maneggiare i prodotti, prestare attenzione a distribuire uniformemente il peso per evitare rotture.

When handling items, pay attention to distribute the weight proportionally to avoid breakage.

