

# kreoo

Il Marmo è un materiale naturale, suscettibile a sensibili variazioni di colore. Quindi ogni singolo pezzo può presentare venature, differenze di tonalità, intrusioni minerali, avvallature e stuccature.

*Marble is a natural material, sensitive to significant colour variations. Therefore each piece may have veins, colour differences, mineral intrusions, pores and grouting.*



## Venice Tub

Bath collection

design Kreoo

### NOTE TECNICHE / TECHNICAL INFORMATION

Venice

- Peso netto senz'acqua 285 kg
- Volume della cassa: 195 x 100 x h 80 cm
- Peso lordo: 350 kg

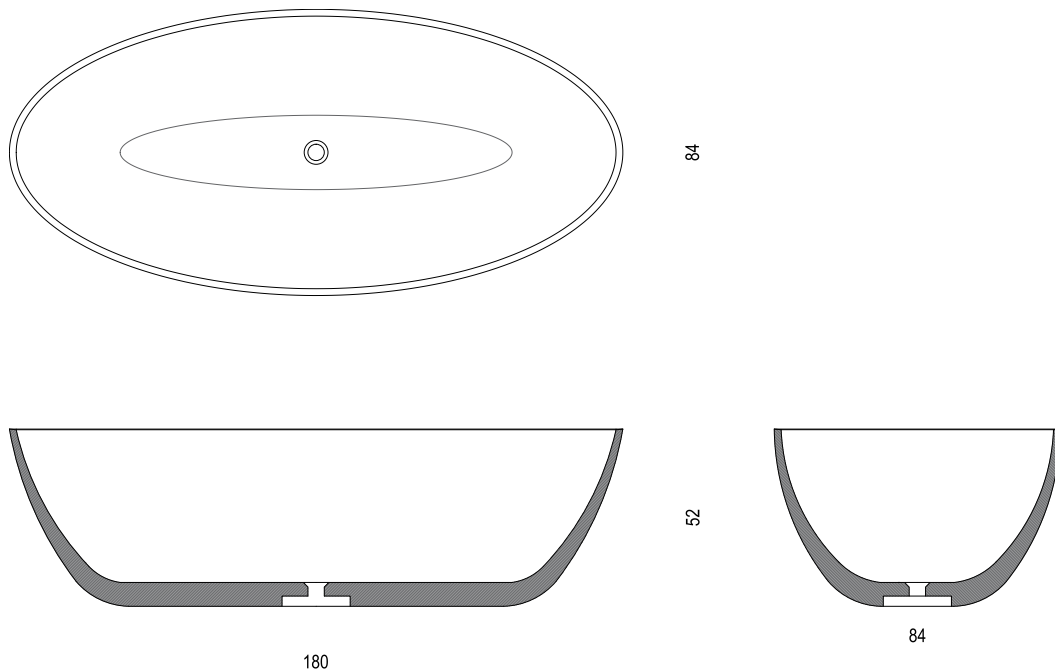
- Finitura: il marmo ha una finitura Kreoo matt.
- Non apportare modifiche al prodotto tali da compromettere la stabilità della struttura.

Venice

- Net weight empty: 285 kg
- Crate volume: 195 x 100 x h 80 cm
- Gross weight: 350 kg

- Marble finishing: Kreoo matt.
- Do not make changes that could compromise the structures.

**MARBLE TREND**  
EXTRAORDINARY SURFACES



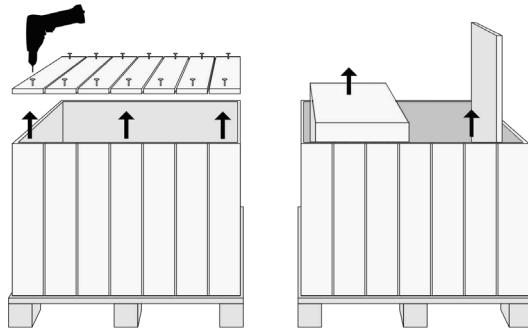
### KIT PULIZIA / CLEANING KIT

**PULIZIA QUOTIDIANA:** pulire con normali detersivi di tipo neutro a basso contenuto alcalino. Si sconsiglia l'uso di prodotti aggressivi quali anti-calcare, acidi, abrasivi, sgrassanti, alcool.

**PULIZIA STRAORDINARIA:** quando si desidera ravvivare il colore del marmo si consiglia:  
<http://www.kreoo.net/schedeprodotto/filastoneplus.pdf>

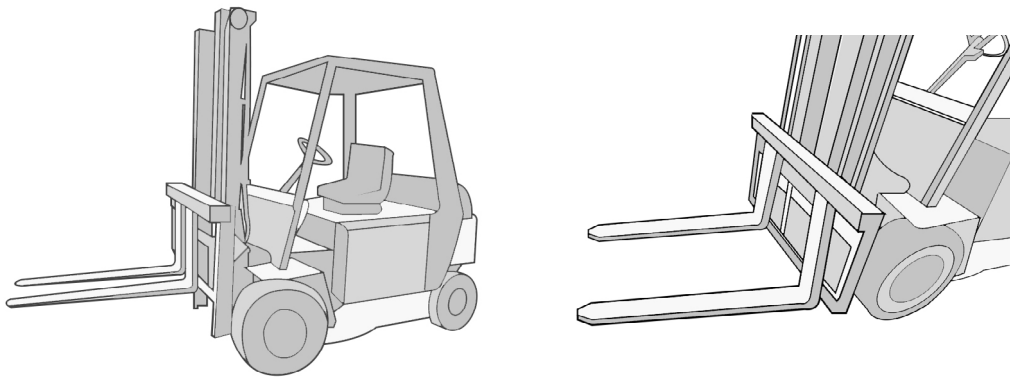
**ORDINARY CLEANING:** clean with normal neutral detergents with low alkaline content. We do not recommend the use of aggressive products such as anti-lime, acids, abrasives, degreasers, alcohol.

**EXTRA-ORDINARY CLEANING:** to revitalise marble color we suggest  
<http://www.kreoo.net/schedeprodotto/filastoneplus.pdf>



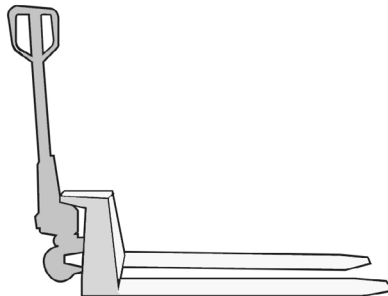
- 1 Aprire l'imballo svitando le assi sul lato indicato come "lato da aprire".
- 2 Rimuovere il pannello di apertura prendendolo nei punti indicati dalle frecce.

- 1 Open up the crate by unscrewing the wooden boards on the opening side.
- 2 Remove the opening board on the indicated marks.



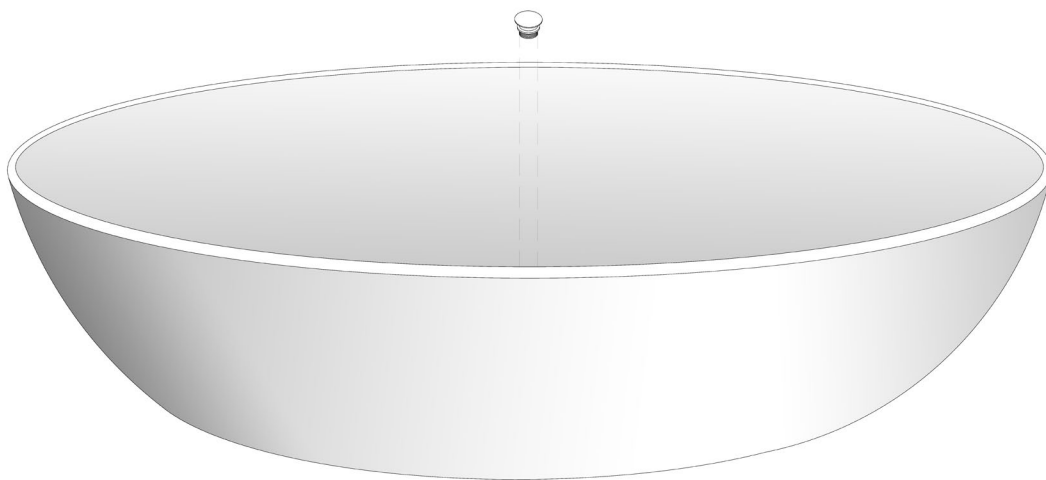
Movimentare le casse una alla volta servendosi di un mezzo meccanico adeguato, evitando urti e manovre repentine.

*Move the crates one at once using a suitable and appropriate mechanical vehicle, avoiding sudden shocks and quick dangerous movements.*



Con mezzi meccanici minori, movimentare l'elemento per la precisa messa a dimora nei locali prescelti.

*Using other mechanical vehicles (trans-pallet), move the element to the room where it's supposed to be installed.*



La vasca Venice va posizionata facendo attenzione ad allineare il foro piletta con il foro di scarico presente sul luogo.  
Piletta non inclusa, fornita su ordinazione.  
Su tutti i modelli della collezione Kreoo non e' previsto il troppo pieno.

*During installation of VeniceTab, pay attention to align drain with plumbing hole on site.*

*Drain is not included, but it can be supplied on demand.*

*On all Kreoo models, overflow is not included.*